

## DIABLE AXIS Réf.: 601010

### Caractéristiques

. Diable multi-usage, avec pelle fixe et rabattable. Charge utile : 250 kg. Utilisable sur des chantiers intérieurs et extérieurs grâce aux roues gonflables.

**DURABILITÉ** Axe ultra-épais 4mm garanti intordable. Assemblage par soudure robotisée procédé C.M.T. (cold metal transfer) assurant une grande longévité du diable. Structure résistante, tubes Ø 25 mm, épaisseur 1,5 mm. Pelle fixe épaisseur 3 mm. Pelle rabattable en tube Ø 22 mm, épaisseur 1,5 mm. Tube central carré de 25mm

**PRATICITÉ.** Système de verrouillage de la pelle rabattable par goupille. Poignée fermée pour une grande maniabilité toutes positions et une protection des mains. Position à plat : les poignées servent de pieds pour mise à l'horizontale. Poignée cintrée fermée pour une prise en main facile dans toutes les positions et pour une pose à plat. Chargement possible en position horizontale.

**MOBILITÉ.** Roues gonflables Ø 250 mm jante polypropylène. Les roues pneumatiques permettent de stabiliser la charge et d'absorber des chocs liées aux irrégularités de terrain et franchissement d'obstacles et de marches, ainsi qu'une utilisation à l'extérieur. Comme tout pneu, veillez à un gonflage suffisant avant usage. Pression de 2 bars. Bandage caoutchouc semi-élastique. Protections de roues : la charge n'entre pas en contact avec le pneu.

. Roues gonflées et montées, disponibles en pièce de rechange. Charge utile : 250 kg Poids : 14 kg. Dimensions (L x l x h) : 590 mm x 470 mm x 1150 mm. Pelle fixe : largeur 485 x profondeur 160 mm Pelle repliable : largeur 320 mm x profondeur 350 mm

Conforme CE, Directive 2006/42/CE

Fabriqué en France, dans les usines Mondelin.



Axe 4mm garanti intordable

Assemblage C.M.T. (cold metal transfer)

Position à plat

### Données produits

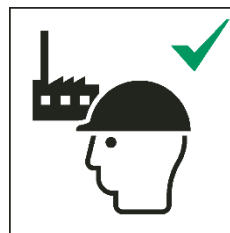
Dim. cm	Charge maximum kg / Max. load kg	kg	G	Ref.		Code EAN
59 x 47x 115	250	14	5	601010	1	3479136010103



2, rue Bergognon  
42500 LE CHAMBON-FEUGEROLLES - FRANCE  
www.mob-mondelin.fr

# DIABLE AXIS

REF. 601010



FR - Diabie à usage professionnel  
EN - Hand truck for professional using  
DE - Sackkarre für den professionellen Einsatz  
ES - Carretilla para uso profesional  
RO - Cărucior pentru utilizare profesională



MOB - MONDELIN SAS  
F - 42820 AMBIERLE



MOB - MONDELIN SAS  
F - 42820 AMBIERLE



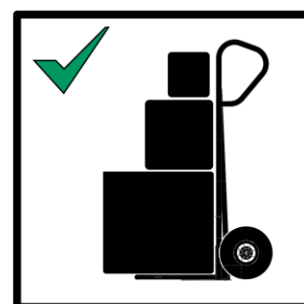
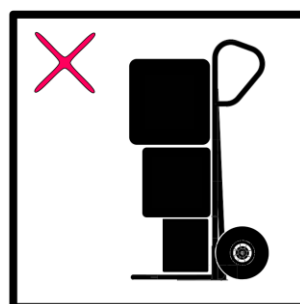
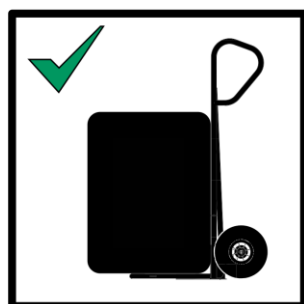
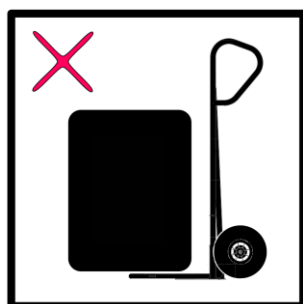
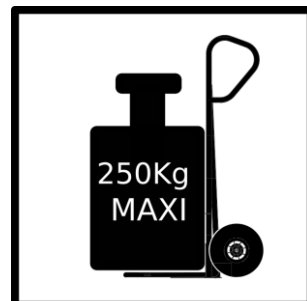
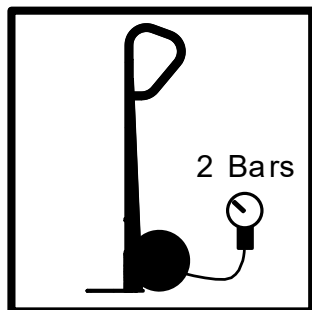
FR - Conforme à la directive 2006/42/CE  
EN - Complies with directive 2006/42/CE  
DE - Entspricht der Richtlinie 2006/42 / CE  
ES - Conforme a la directiva 2006/42/CE  
RO - Conform directivei 2006/42/CE

FR - NOTICE D'UTILISATION  
EN - INSTRUCTIONS FOR USE  
DE - GEBRAUCHSANWEISUNG  
ES - INSTRUCCIONES DE USO  
RO - INSTRUCȚIUNI DE UTILIZARE



MOB - MONDELIN SAS ZI Le Maroquin F – 42820 AMBIERLE  
Notice N° M02979 révision du 11/12/2019 Notice originale

FR - INSTRUCTIONS D'UTILISATION ET DE SECURITE  
EN - INSTRUCTIONS FOR USE AND SAFETY  
DE - GEBRAUCHSANWEISUNG UND SICHERHEITSHINWEISE  
ES - INSTRUCCIONES DE USO Y DE SEGURIDAD  
RO - INSTRUCȚIUNI DE UTILIZARE ȘI SIGURANȚĂ



**FR**

## **CARACTERISTIQUES**

Diabie multi-usage, avec pelle fixe et pelle rabattable verrouillable par une goupille

Roues gonflables Ø 254 mm

Poignées cintrées fermées pour une prise en main facile dans toutes les positions et pour une pose à plat

Chargement possible en position horizontale.

## **NE PAS UTILISER LE DIABIE AU DELA DE LA CHARGE MAXIMALE D'UTILISATION : CMU 250Kg**

Cette charge maximale d'utilisation (250 Kg) est fixée en rapport avec les caractéristiques mécaniques du diabie. Elle ne saurait se substituer aux directives énoncées dans la norme NFX 35-109 relative à l'ergonomie et la manutention manuelle de charge, ni à la réglementation relative aux manutentions manuelles figurant dans le Code du Travail (articles R4541-1 à R4541-10).

## **REGLES D'UTILISATION**

Avant toute utilisation du diabie, la réglementation impose un examen d'adéquation afin de s'assurer que le diabie est adapté au transport à réaliser.

L'utilisation du diabie nécessite d'avoir pris connaissance du contenu de sa notice d'utilisation.

Les règles de sécurité mentionnées dans la notice du diabie doivent être respectées.

La pression des roues doit être vérifiée (2bars).

La charge doit être correctement chargée et parfaitement équilibrée sur la base support du diabie.

Veiller à porter gants et chaussures de sécurité lors de l'utilisation du diabie.

Lors de l'utilisation du diabie, il vaut mieux pousser la charge que de la tirer.

## **INTERDICTION :**

D'utiliser le diabie pour le transport de personne.

D'utiliser le diabie s'il est défectueux.

## **ENTRETIEN**

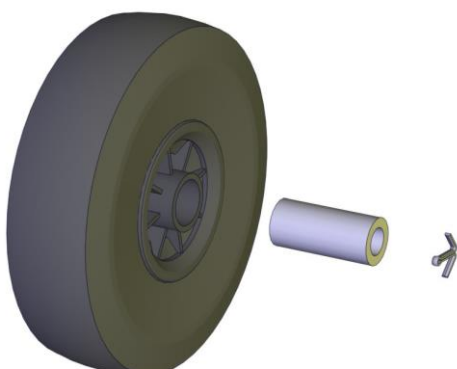
Toute modification du diabie, y compris pour une utilisation autre que celle prévue par le fabricant est interdite.

Procéder à une vérification périodique du matériel, après chaque opération, de manière succincte et par un examen plus approfondi avant une utilisation prolongée.

Si une pièce est dégradée, la remplacer par une pièce d'origine ou rebouter le diabie.

## **PIECE DE RECHANGE**

Kit 1 roue de rechange + entretoise + goupille fendue **REF. 601018**



## **CHARACTERISTICS**

Multi-purpose hand truck, with fixed and folding platforms that can be locked with a pin  
Pneumatic wheels Ø 254 mm  
Curved and closed handles for easy handling in all positions and for horizontal laying  
Loading possible in horizontal position

## **DO NOT USE THE HAND TRUCK BEYOND THE MAXIMUM LOAD OF USE : 250Kg**

This maximum working load (250 Kg) is set in relation to the mechanical characteristics of the hand truck. It can not be a substitute for the directives set out in standard NFX 35-109 concerning ergonomics and manual handling of loads, or the manual handling regulations contained in the Labor Code (articles R4541-1 to R4541-10)

## **USING RULES**

Before any use of the hand truck, the regulation imposes a test of adequacy to make sure that the hand truck is adapted to the transport to realize.

The use of the hand truck requires having read the contents of its instructions for use.

The safety rules mentioned in the hand truck's manual must be respected.

Wheel pressure must be checked (2bars).

The load must be properly loaded and perfectly balanced on the base of the hand truck.

Be sure to wear gloves and safety shoes when using the hand truck.

When using the hand truck, it is better to push the load than to pull it.

## **IT IS FORBIDDEN :**

To use the hand truck for the transport of person.

To use the hand truck if it is defective

## **MAINTENANCE**

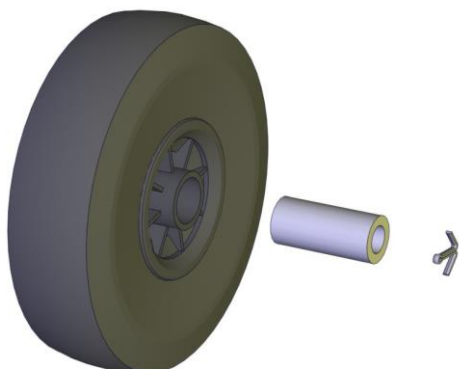
Any modification of the hand truck, including for use other than that provided by the manufacturer is prohibited.

Establish a periodic check of the equipment, after each operation, in a succinct manner and by further examination before prolonged use.

If a part is degraded, replace it with an original part or discard the hand truck.

## **SPARE PARTS**

Kit 1 free wheel + brace + pin **REF. 601018**



**DE**

## **EIGENSCHAFTEN**

Mehrzweck-Sackkarre mit festen und klappbaren Plattformen, die mit einem Stift verriegelt werden können  
Luftbereifte Räder Ø 254 mm  
Geschwungene und geschlossene Griffe für einfaches Handling in allen Positionen und für horizontales Verlegen  
Beladung in waagerechter Position möglich

## **BENUTZEN SIE DEN HANDWAGEN NICHT MEHR ALS 250Kg**

Diese maximale Arbeitslast (250 kg) wird in Bezug auf die mechanischen Eigenschaften des Handlastwagens eingestellt. Es kann nicht als Ersatz für die in der Norm NFX 35-109 festgelegten Richtlinien zur Ergonomie und zum manuellen Umgang mit Lasten oder die im Arbeitsgesetzbuch enthaltenen Vorschriften zur manuellen Handhabung (Artikel R4541-1 bis R4541-10) dienen.

## **REGELN VERWENDEN**

Vor jedem Einsatz des Handwagens schreibt die Vorschrift eine Eignungsprüfung vor, um sicherzustellen, dass der Handwagen an den zu realisierenden Transport angepasst ist.  
Die Benutzung des Handkarrens setzt voraus, dass Sie den Inhalt seiner Gebrauchsanweisung gelesen haben. Die Sicherheitsregeln im Handbuch des Sackkippers müssen eingehalten werden.  
Der Raddruck muss überprüft werden (2 bar).  
Die Ladung muss ordnungsgemäß geladen und auf der Basis des Handwagens perfekt ausbalanciert sein.  
Tragen Sie unbedingt Handschuhe und Sicherheitsschuhe, wenn Sie den Handwagen benutzen. Wenn Sie den Handwagen benutzen, ist es besser, die Ladung zu schieben, als sie zu ziehen.

## **ES IST VERBOTEN :**

Den Sackkarren für den Personentransport benutzen.  
Den Handwagen benutzen, wenn er defekt ist

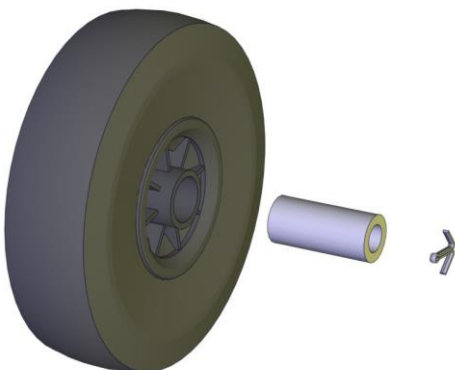
⋮

## **INSTANDHALTUNG**

Jegliche Veränderung des Sackkastens, auch zu anderen als den vom Hersteller angegebenen Zwecken, ist verboten.  
Überprüfen Sie das Gerät regelmäßig nach jeder Operation auf prägnante Weise und durch weitere Prüfung vor längerem Gebrauch.  
Wenn ein Teil beschädigt ist, ersetzen Sie es durch ein Originalteil oder entsorgen Sie den Handwagen.  
Es ist ein Ersatz für ein Original oder ein reiberes Produkt

## **ERSATZTEILE**

Kit 1 Freilauf + Strebe + Bolzen REF. 601018



**ES**

## **CARACTERÍSTICAS**

Carretilla multi-uso, con pala fija y pala plegable que se puede fijar con una cuña.

Ruedas inflables Ø 254 mm

Empuñaduras cerradas curvas para un fácil manejo en todas las posiciones y para una utilización horizontal  
Carga posible en posición horizontal.

## **NO USE LA CARRETILLA MÁS ALLÁ DE LA CARGA MÁXIMA DE USO : CMU 250Kg**

Esta carga máxima de uso (250kg) se establece en relación con las características mecánicas de la carretilla. No puede ser un sustituto de las directivas establecidas en la norma NFX 35-109 sobre ergonomía y manejo manual de cargas, o las regulaciones de manejo manual contenidas en el Código Laboral (artículos R4541-1 a R4541-10). ).

## **REGLAS DE UTILIZACIÓN**

Antes de utilizar la carretilla, la directiva impone un examen de adecuación para asegurarse de que la carretilla se adapte al transporte a realizar.

El uso de la carretilla requiere haber leído el contenido de sus instrucciones de uso. Las reglas de seguridad mencionadas en el manual de la carretilla deben ser respetadas.

Se debe verificar la presión de las ruedas (2 bares)

La carga debe estar correctamente cargada y perfectamente equilibrada en la base de la carretilla.

Asegúrese de usar guantes y zapatos de seguridad cuando use la carretilla

Cuando se usa la carretilla, es mejor empujar la carga que tirarla

## **ESTÁ PROHIBIDO :**

Utilizar la carretilla para el transporte de personas.

Utilizar la carretilla si es defectuosa

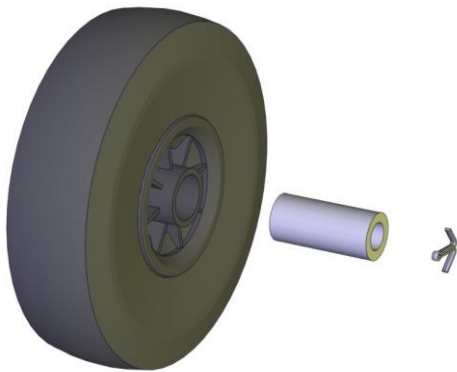
## **MANTENIMIENTO**

Se prohíbe cualquier modificación de la carretilla, incluido el uso que no sea el previsto por el fabricante. Realice una verificación periódica del equipo, después de cada operación, de manera sucinta y mediante un examen más detallado antes de un uso prolongado.

Si una pieza está degradada, reemplácela con una pieza original o deseche la carretilla.

## **PIEZAS DE RECAMBIO**

Kit 1 rueda de recambio + abrazadera + cuña dividida REF. 601018



## **CARACTERISTICI**

Liză multifuncțională cu platformă rabatabilă care poate fi blocată cu un știft

Roți gonflabile Ø 254 mm

Mânere curbate închise pentru o manevrare ușoară în toate pozițiile și pentru așezarea lizei pe plan orizontal.

Recomandată încărcarea în poziție orizontală.

## **NU FOLOSIȚI LIZA DINCOLO DE LIMITA DE ÎNCĂRCARE: 250 kg UMC**

Această sarcină maximă de utilizare (250 Kg) este fixată în raport cu caracteristicile mecanice ale lizei. Nu poate fi un substitut pentru directivele prevăzute în standardul NFX 35-109 privind ergonomia și manipularea manuală a încărcăturilor, sau reglementările referitoare la manipularea manuală conținute în Codul Muncii (articolele R4541-1 - R4541-10). ).

## **REGULI DE UTILIZARE**

Înainte de orice utilizare a lizei, regulamentul impune un test de conformitate pentru a vă asigura că liza este adaptată pentru realizarea transportului.

Utilizarea lizei necesită citirea instrucțiunilor de utilizare. Trebuie respectate regulile de siguranță menționate în manual.

Trebuie verificată presiunea roților (2 bari).

Încărcătura trebuie să fie corect încărcată și perfect echilibrată pe platforma lizei.

Aveți grijă să purtați mănuși și încălțăminte de siguranță atunci când folosiți liza.

Când folosiți liza, este mai bine să împingeți sarcina decât să o trageți.

## **ESTE INTERZISĂ**

Folosirea lizei pentru transportul de persoane.

Utilizarea unei lize defecte.

## **ÎNTREȚINERE**

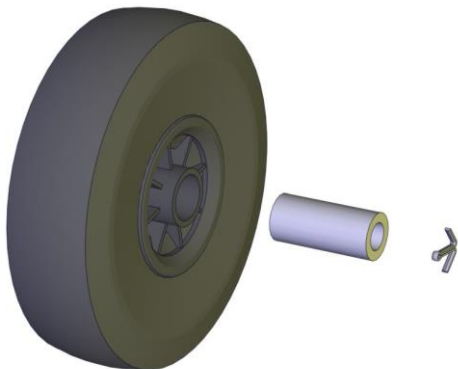
Orice modificare a lizei, inclusiv pentru utilizare, alta decât cea furnizată de producător este interzisă.

Efectuați o verificare periodică a echipamentului, după fiecare manipulare într-o manieră succintă și prin examinare detaliată înainte de utilizare prelungită.

În cazul în care constatați defecțiuni, reparația se face cu piese originale.

## **PIESE DE SCHIMB**

Kit 1 roată de rezervă + distanțier + știft (cod. 601018)





## FR - DECLARATION DE CONFORMITE

Le constructeur, **MOB - MONDELIN SAS, ZI Le Maroquin F – 42820 AMBIERLE**, déclare que le matériel neuf désigné ci-après : **DIABLE AXIS - Diable multi usage manuel Référence : 601010** est conforme à la directive européenne 2006/42/CE du 17 mai 2006.

La présentation de la présente déclaration de conformité, ne dispense les utilisateurs et les chefs d'établissement utilisateurs, de leurs obligations quand les exigences réglementaires du pays, dans lequel ce produit est mis en œuvre, l'exigent.

## EN - DECLARATION OF CONFORMITY

The manufacturer, **MOB - MONDELIN S.A.S. ZI Le Maroquin F-42820 AMBIERLE** certifies that the new equipment designated **DIABLE AXIS - Multi-purpose hand truck Ref.601010** is in conformity with the European directive 2006/42/EC of May 17, 2006

The presentation of this declaration of conformity does not free the users and company managers from their obligations, when the regulations of the country in which this product is implemented require it

## DE - ÜBEREINSTIMMUNGSERKLÄRUNG

Der Hersteller, **MOB - MONDELIN S.A.S. ZI Le Maroquin F-42820 AMBIERLE** erklärt, daß das nachfolgend bezeichnete, neue Gerät :**DIABLE AXIS - Mehrzweck-Sackkarre Réf. 601010** Mit der europäischen Richtlinie 2006/42/EG vom 17. Mai 2006

Die Präsentation der vorliegenden Konformitätserklärung befreit die Anwender und Betriebsleiter nicht von ihren Pflichten, wenn die Regelungen des Landes, in welchem dieses Produkt benutzt wird, es verlangen

## ES - DECLARACIÓN DE CONFORMIDAD

El constructor, **MOB - MONDELIN S.A.S. ZI Le Maroquin F-42820 AMBIERLE**, declara que el material nuevo denominado :**DIABLE AXIS Carretilla multi-uso manual REF.6011010** Está en conformidad con la directiva europea 2006/42/CE del 17 de Mayo de 2006.

La presentación de esta declaración de conformidad no exime de sus obligaciones a los usuarios ni a los responsables de los establecimientos usuarios cuando las disposiciones reglamentarias del país en que se instala este producto así lo requieran

## RO - DECLARAȚIE DE CONFORMITATE

Producătorul, **MOB - MONDELIN S.A.S. ZI Le Maroquin F-42820 AMBIERLE** declară că următoarele produse: **DIABLE AXIS Liză multifuncțională ref. 601010** este în conformitate cu directiva europeană 2006/42/CE din 17 mai 2006.

Prezentarea din această declarație de conformitate nu exonerează de responsabilitate utilizatorii și nici responsabilii din cadrul amplasamentului utilizatorilor, atunci când acest lucru este necesar pe baza cerințelor de reglementare din țara în care produsul este utilizat

Fait à AMBIERLE, le 11/12/2019

Le Directeur de site,  
Christophe VALETTE

