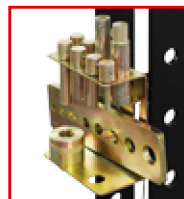


# PRESSES D'ATELIER



## PRATIQUE

2 tiges d'acier facilement démontables pour ajuster la hauteur du banc avec un treuil dédié



## POLYVALENT

Livré avec support poinçon à mandrin rapide et 8 poinçons (inclus avec le CP86300 et CP86500)



## CONTRÔLE FACILE

Large jauge de mesure des tonnes



## SYSTÈME ÉQUIPÉ DE 2 COURSES

Fermé : pleine course pour une approche rapide  
Ouvert : petite course pour un réglage précis de la charge

## Presses d'atelier

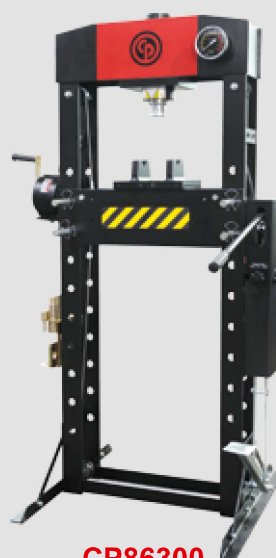
La gamme de presses CP est composée de 4 modèles pour les opérations d'atelier sur véhicules légers et industriels. Le système de course en deux étapes permet une grande précision. La grande jauge (en tonnes courtes et métrique) facilite le contrôle de la pression et la robustesse du châssis garantit une grande durabilité.



**CP86150**  
**CP86151\***  
15 T / 16.5 ST



**CP86200**  
**CP86201\***  
20 T / 22 ST



**CP86300**  
**CP86301\***  
30 T / 33 ST



**CP86500**  
**CP86501\***  
50 T / 55.1 ST

## Presses d'atelier

# CP86150/86200/86300/86500/CP86151/86201/86301/86501

### AVANTAGES UTILISATEURS

- Grande stabilité
- Durable et robuste
- Précision
- Contrôle facile
- Stable
- Confort

### CARACTÉRISTIQUES

- 2 trous sur chaque pied pour une fixation au sol
- Structure acier
- 2 étapes de système de course :  
Fermé : grande course pour une approche rapide  
Ouvert : petite course pour un réglage précis de la charge
- Jauge de mesure de tonnes
- Poignée avec grip caoutchouc facile d'utilisation

#### FLEXIBLE

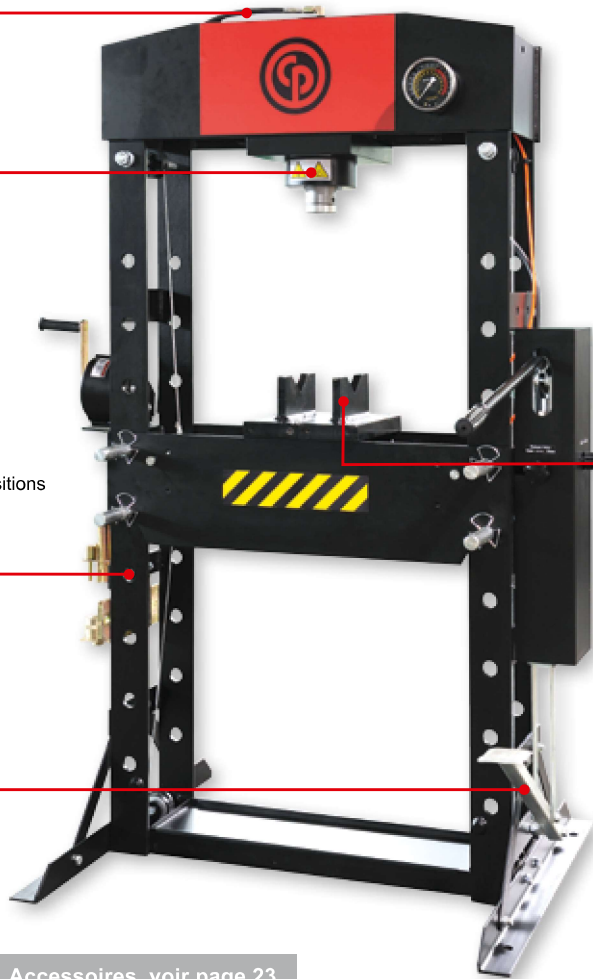
Cylindre mobile gauche/droite

#### PRATIQUE

Banc de travail réglable en 8 positions

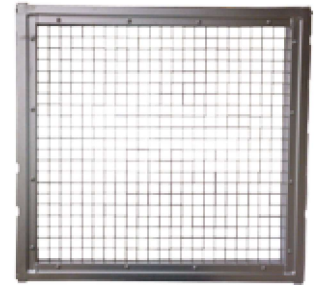
#### EFFICACE

Pédale de descente et montée rapide du cylindre



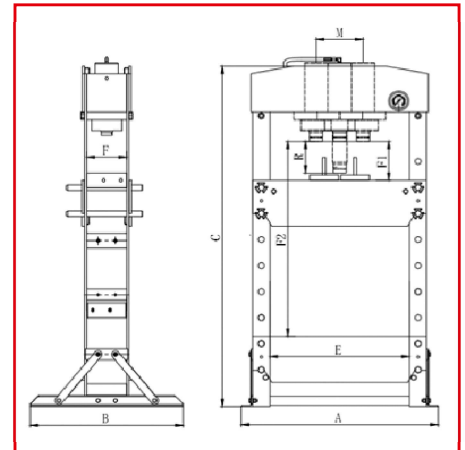
#### FILET DE PROTECTION

Inclut uniquement avec les presses destinées au marché Nord Américain. Le filet de protection peut être commandé comme accessoire pour les autres marchés (voir page 23).



#### STABLE

Livrés avec 2 blocs en V



Accessoires, voir page 23

MODÈLE	RÉFÉRENCE	CAPACITÉ		POIDS		DIMENSIONS																	
		tonnes	short tons	kg	lbs	A		B		C		E		F		F1		F2		R		M	
						mm	in.	mm	in.	mm	in.	mm	in.	mm	in.	mm	in.	mm	in.	mm	in.	mm	in.
CP86150	894 108 6150	15	16,5	75,5	166	700	28	540	21	882	35	500	19,7	120	4,7	157	6,2	457	18,0	160	6,3	-	-
CP86200	894 108 6200	20	22	105	231	740	29	700	28	1772	70	510	20	132	5,2	185	7,3	1175	46,3	186	7,3	-	-
CP86300	894 108 6300	30	33	167	368	795	31	700	28	1772	70	535	21	140	5,5	151	5,9	1031	40,6	160	6,3	200	7,9
CP86500	894 108 6500	50	55,1	298	657	1030	41	800	31	1830	72	730	28,7	207	8,1	68	2,7	1048	41,3	200	7,9	245	9,6
Pour le marché Nord Américain uniquement																							
CP86151	894 108 6151	15	16,5	75,5	166	700	28	540	21	882	35	500	19,7	120	4,7	157	6,2	457	18,0	160	6,3	-	-
CP86201	894 108 6201	20	22	105	231	740	29	700	28	1772	70	510	20	132	5,2	185	7,3	1175	46,3	186	7,3	-	-
CP86301	894 108 6301	30	33	167	368	795	31	700	28	1772	70	535	21	140	5,5	151	5,9	1031	40,6	160	6,3	200	7,9
CP86501	894 108 6501	50	55,1	298	657	1030	41	800	31	1830	72	730	28,7	207	8,1	68	2,7	1048	41,3	200	7,9	245	9,6