

→ PERCEUSE D'ÉTABLI NE 320
PERCEUSE À COLONNE NC 320

Cincinnati

VR



Conception et réalisation françaises.
Conformes aux normes européennes CE.

www.cincinnati.fr

→ Equipement standard

- Réglage de la profondeur de perçage par vernier circulaire avec roue libre.
- Version établi : tête réglable en hauteur avec manivelle de monte et baisse sur la tête.
- Version colonne : table rectangulaire TR avec monte et baisse de la table par crémaillère.

→ Caractéristiques techniques

Capacité de perçage - Acier 60 kg (mm)	32
Capacité de taraudage	M20
Cône de broche	CM 3
Diamètre du fourreau de broche (mm)	80
Course de broche (mm)	125
Alimentation standard (Volt) Nous consulter pour une autre tension	Tri/400
Distance broche colonne (mm)	235
Diamètre de la colonne (mm)	100
5 vitesses : 245-440-740-1120-2200 tr/mn	
10 vitesses : 180-330-560-930-1670-390-700-1170-1950-3500 tr/mn	

Nombre de vitesses

NE 320	NE 320	NC 320	NC 320
5	10	5	10

→ Options accessoires

Pour version colonne : table carrée réversible avec étau à l'opposé TCE

Cône CM4 (sur version 10 vitesses)

Taraudage avec fonction déburrage par pédale et inversion en fond de trou par détecteur de position

Eclairage 24 Volts

Arrosage :

Version établi

Version colonne

Socle avec cuvette :

Standard

Avec porte et tablette

Dispositif descente micrométrique

Descente automatique embrayage électromagnétique

1 avance : 0,1 mm/tr

Colonne rehaussée en version établi

100 ou 200mm

Socle mécanicien

(pour perceuse à colonne)

615x400 2 Rainures en T 14mm

Entraxe : 140mm

Arbre de montage CM3/B16

avec mandrin Autoserrant 2,5 à 16mm

Kit de taraudage en CM3

Etau de perçage ouverture et largeur de mors 120mm EP120 BF

Fluoperçage

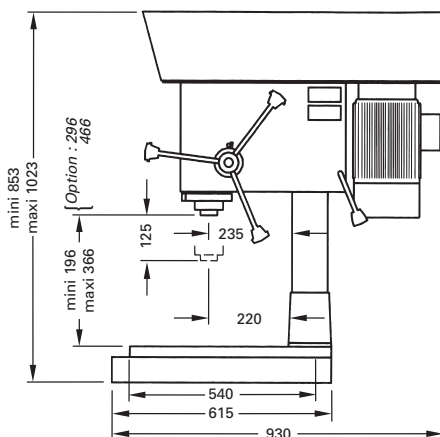
Sécurité renforcée pour éducation

Nationale (éclairage 24V inclus)

Têtes multibroches

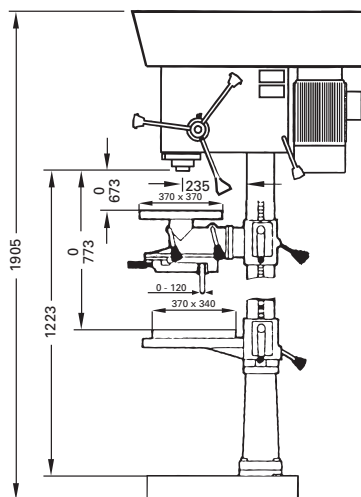
→ NE 320

- Poids : 210 kg
- Table : 615 x 400 mm
- 2 rainures en T 14 mm
- Entraxe : 140 mm



→ NC 320

- Poids : 270 kg
- Table TR : 360 x 340 mm
- Table TCE : 370 x 370 mm
- 2 Rainures en T 14 mm
- Entraxe : 140 mm



Etou EP 120 BF



Tête multibroches



Kit taraudage