

→ PERCEUSE P 23V
PERCEUSE TARAUDEUSE P 23T

Cincinnati

VR



Conception et réalisation françaises.
Conformes aux normes européennes CE.

www.cincinnati.fr

→ Equipement standard

- Butée de profondeur sur colonnette.
- Version établi : tête réglable en hauteur avec manivelle de monte et baisse sur la tête.
- Version colonne : avec monte et baisse de la table par crémaillère.
- Ecran tactile de réglage de la vitesse de broche.
- Adapte sa vitesse de broche en fonction de la matière.
- Taraudage avec fonction débouillage par pédale et inversion en fond de trou par détecteur de position. Réglage possible d'une vitesse de remontée plus rapide sur version taraudeuse (P23T).
- Sécurité renforcée avec arrêt instantané par résistance de freinage et protecteur d'outil asservi.

→ Caractéristiques techniques

Capacité de perçage - Acier 60 kg (mm)	23
Capacité de taraudage (Version P23T)	M 14
Cône de broche	CM 2
Diamètre du fourreau de broche (mm)	52
Course de broche (mm)	120
Alimentation standard (Volt)	Tri/400
Nous consulter pour une autre tension	
Distance broche colonne (mm)	
version établi	210
version colonne	200
Diamètre de la colonne (mm)	
version établi	80
version colonne	100

Vitesses : variateur électronique de 80 à 6500 Tr/min

P 23V	P 23T
-------	-------

→ Options accessoires

Version colonne avec table standard rectangulaire TR

Version colonne avec table carrée réversible avec étau à l'opposé TCE

Eclairage tube Led

Arrosage :

Version établi

Version colonne

Socle avec cuvette, porte et tablette

Colonne rehaussée en version établi 200mm

Socle mécanicien

(pour perceuse à colonne)

615x400 2 Rainures en T 14mm

Entraxe : 140mm

Arbre de montage CM2/B16

avec mandrin Autoserrant 2,5 à 16mm

Kit de taraudage en CM2

Etau de perçage ouverture et largeur de mors 100mm EP100 BF

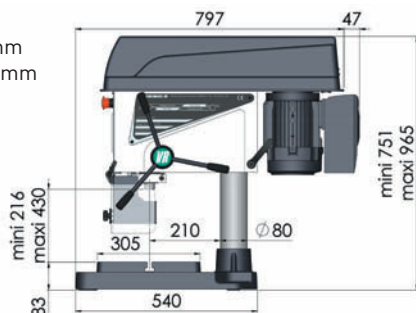
Etau de perçage ouverture et largeur de mors 120mm EP120 BF

Fluoperçage

Affichage digital descente broche

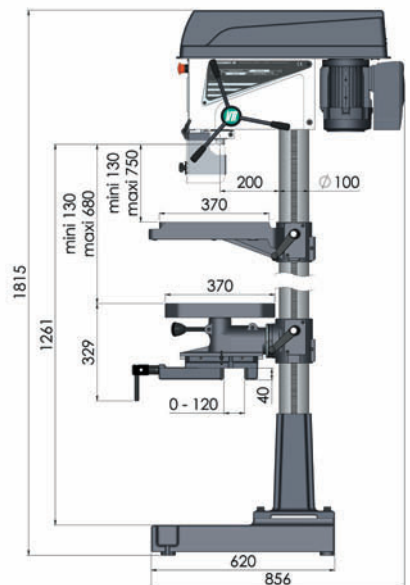
→ P 23V- P 23T version établi

- Poids : 105 kg
- Table : 305 x 250 mm
- 2 rainures en T 14 mm
- Entraxe : 140 mm
- 1 Rainure en T supplémentaire perpendiculaire aux 2 autres dans l'axe de la broche



→ P 23V- P 23T version colonne

- Poids version TR : 205 kg
- Poids version TCE : 230 kg
- Table TR : 360 x 340 mm
- Table TCE : 370 x 370 mm
- 2 Rainures en T 14 mm
- Entraxe : 140 mm



Arrosage



Socle



Tête multibroches



Etau EP 100 BF



Etau EP 120 BF



Kit taraudage